

# HMF 8520-K

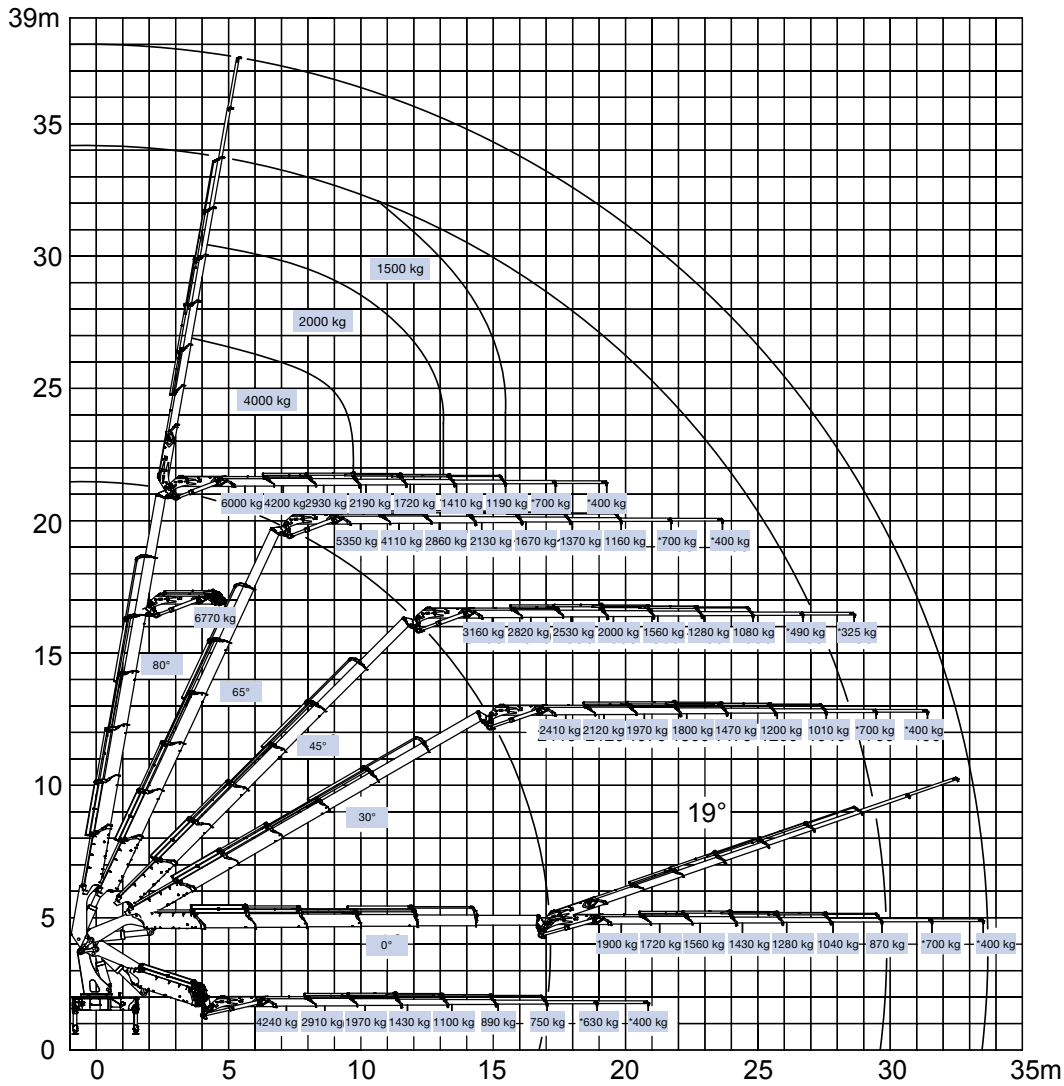


- power to lift.

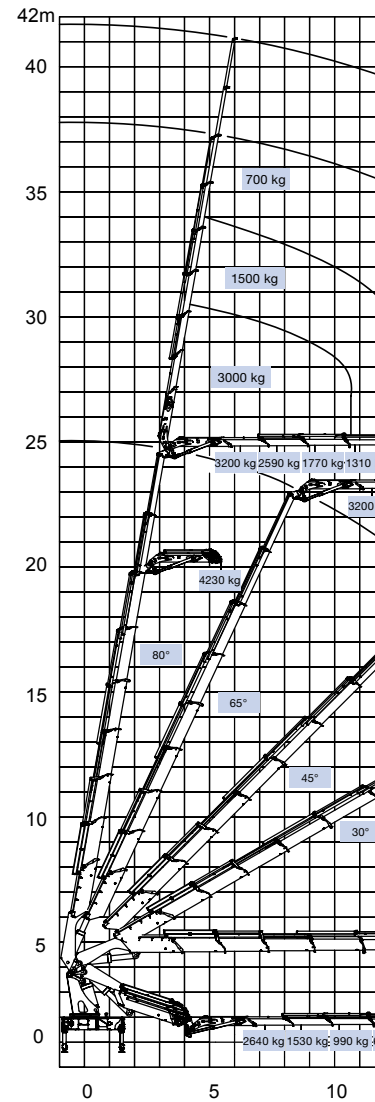
# HMF 8520-K

Loading group B3		8520-OK2	8520-OK3	8520-OK4	8520-OK5	8520-OK6	8520-K6	8520-K7	8520-K8
Load moment	tm	77.1	74.8	73.5	72.7	71.4	73.1	71.5	70.7
Hydraulic reach	m	8.3	10.4	12.4	14.6	16.9	15.8	18.2	20.5
Slewing torque	kgm	8000	8000	8000	8000	8000	8000	8000	8000
Slewing angle	°	cont.	cont.	cont.	cont.	cont.	cont.	cont.	cont.
Height above chassis	mm	2495	2495	2495	2495	2495	2495	2495	2495
Width, folded	mm	2500	2500	2500	2500	2500	2500	2500	2500
Length of loader, no extra valves	mm	1430	1430	1430	1430	1430	1565	1565	1565
Stabilizer spread, standard	mm	8420	8420	8420	8420	8420	8420	8420	8420
Weight excl. stabilizers	kg	5620	5970	6310	6620	6860	6820	7080	7290
Weight of stabilizers, standard	kg	1025	1025	1025	1025	1025	1025	1025	1025
Working pressure	MPa	35.0	35.0	35.0	35.0	35.0	35.0	35.0	35.0
Pump performance	l/min	1 x 80 / 1 x 120 / 2 x 65 / 2 x 110							
Oil tank capacity, separate tank	l	210-420							
Power consumption	kW	48-122							
Hook height 1.5 m from column	m	3.3	3.2	3.1	3.0	3.0	3.1	3.0	3.0

HMF 8520-OK6 + FJ2000-K6

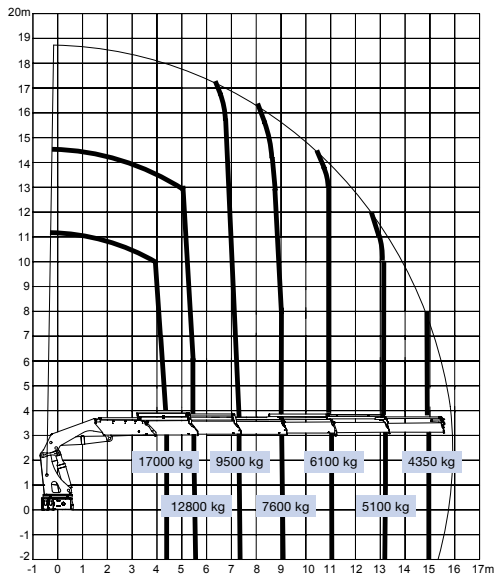


HMF 8520

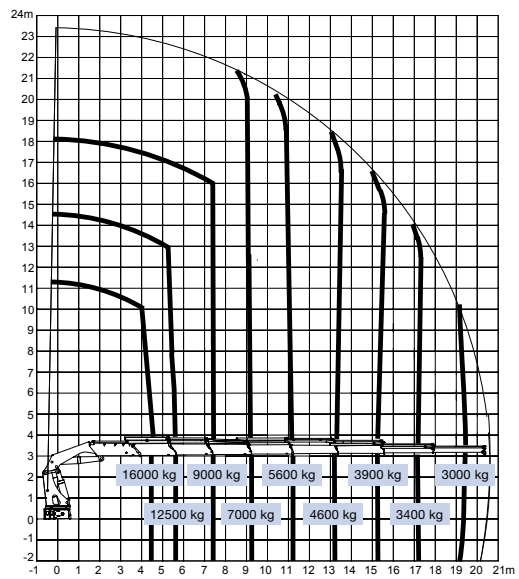


- power to lift.

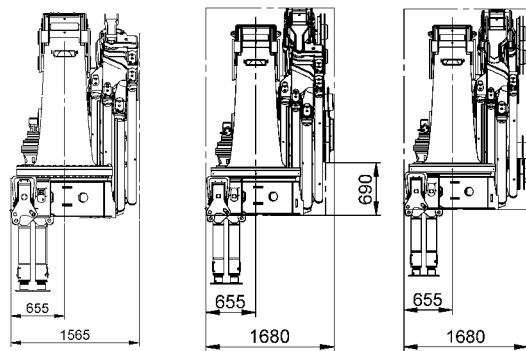
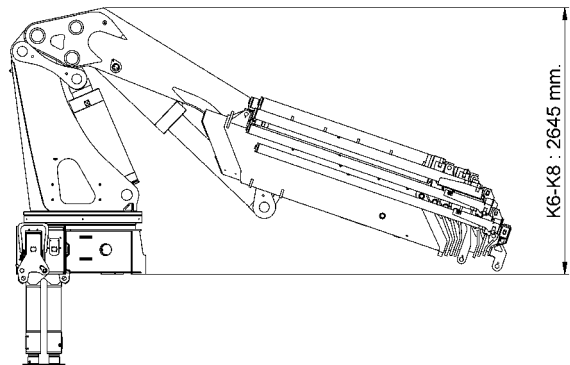
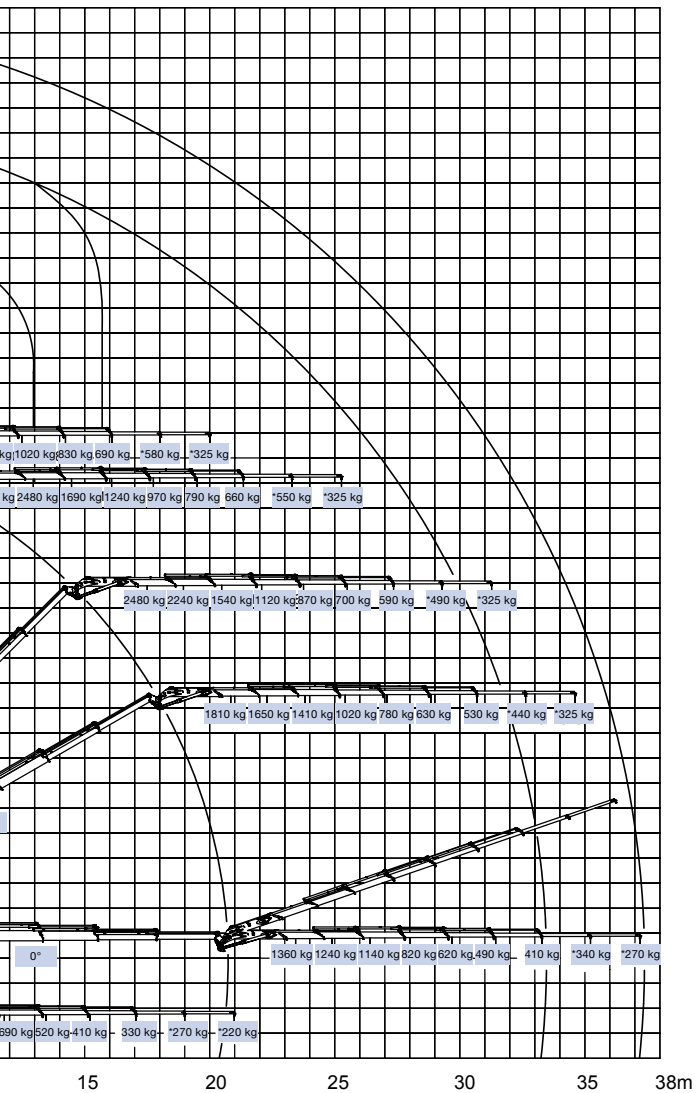
### HMF 8520-K6



### HMF 8520-K8



### -K8 + FJ1200-K6



HMF 8520-K8

HMF 8520-K8 + FJ 1200-K6

HMF 8520-K8 + FJ 2000-K6

# HMF 8520-K



HMF 8520-OK2		kg m	17320 4,4	12310 6,2	9500 8,1									
HMF 8520-OK3		kg m	16930 4,4	11950 6,3	9160 8,2	7370 10,2								
HMF 8520-OK4		kg m	16810 4,4	11740 6,2	8900 8,1	7090 10,1	5860 12,2	4425 14,4	3625 16,8	3025 19,3				
HMF 8520-OK5		kg m	16370 4,4	11390 6,3	8590 8,2	6790 10,2	5570 12,3	4720 14,5	3550 16,7	2975 19,3	2500 21,8			
HMF 8520-OK6		kg m	16030 4,5	11100 6,3	8310 8,2	6520 10,2	5300 12,3	4440 14,5	3820 16,8					
HMF 8520-K6		kg m	16650 4,4	11870 6,0	9060 7,7	7110 9,5	5840 11,4	4880 13,5	4220 15,6	3200 17,8	2700 20,2	2300 22,6		
HMF 8520-K7		kg m	16150 4,4	11510 6,1	8750 7,8	6910 9,6	5630 11,5	4680 13,5	3990 15,7	3460 18,0	2650 20,1	2250 22,5	1800 25,0	
HMF 8520-K8		kg m	15850 4,5	11250 6,1	8500 7,8	6670 9,6	5400 11,5	4450 13,6	3760 15,7	3230 18,0	2850 20,3	2150 22,4	1750 24,9	1400 27,5

▼ Lifting capacity without manual extensions  
 ▽ Lifting capacity with manual extensions

Z008452-3

We reserve the right to introduce improvements and modifications



Højbjerg Maskinfabrik A/S • Oddervej 200 • DK-8270 Højbjerg  
 Tel.: +45 8627 0800 • Fax: +45 8627 0744 • info@hmf.dk

[www.hmf.dk](http://www.hmf.dk)