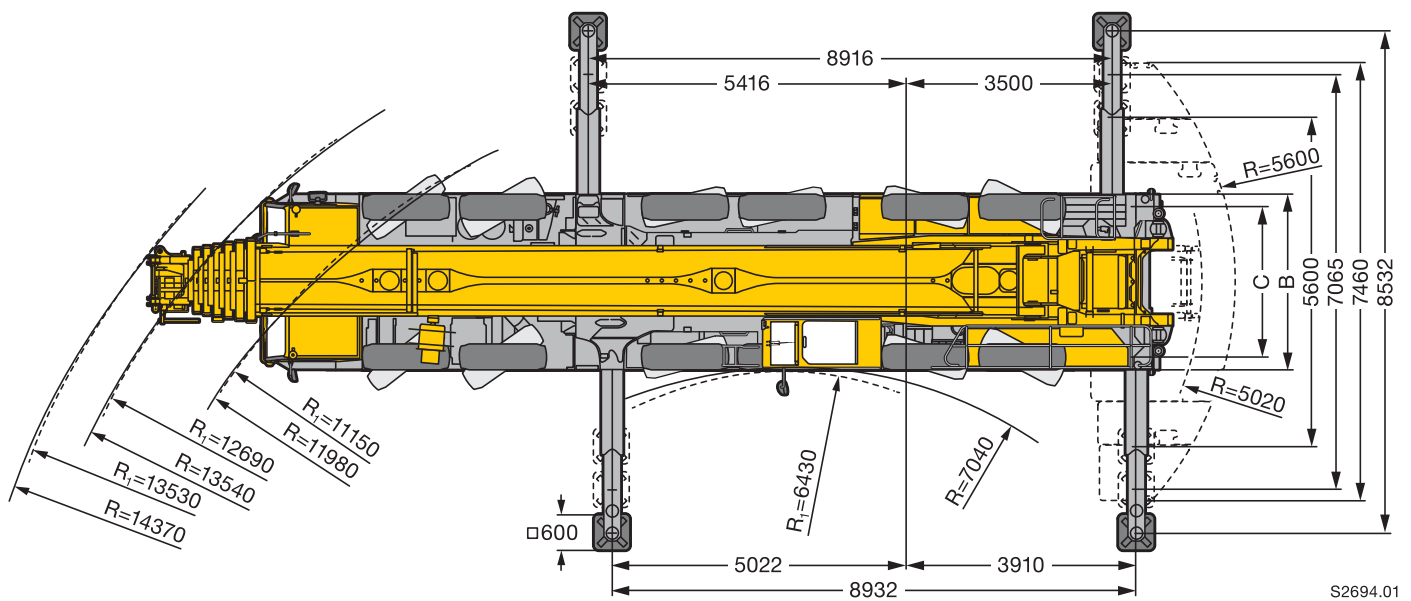
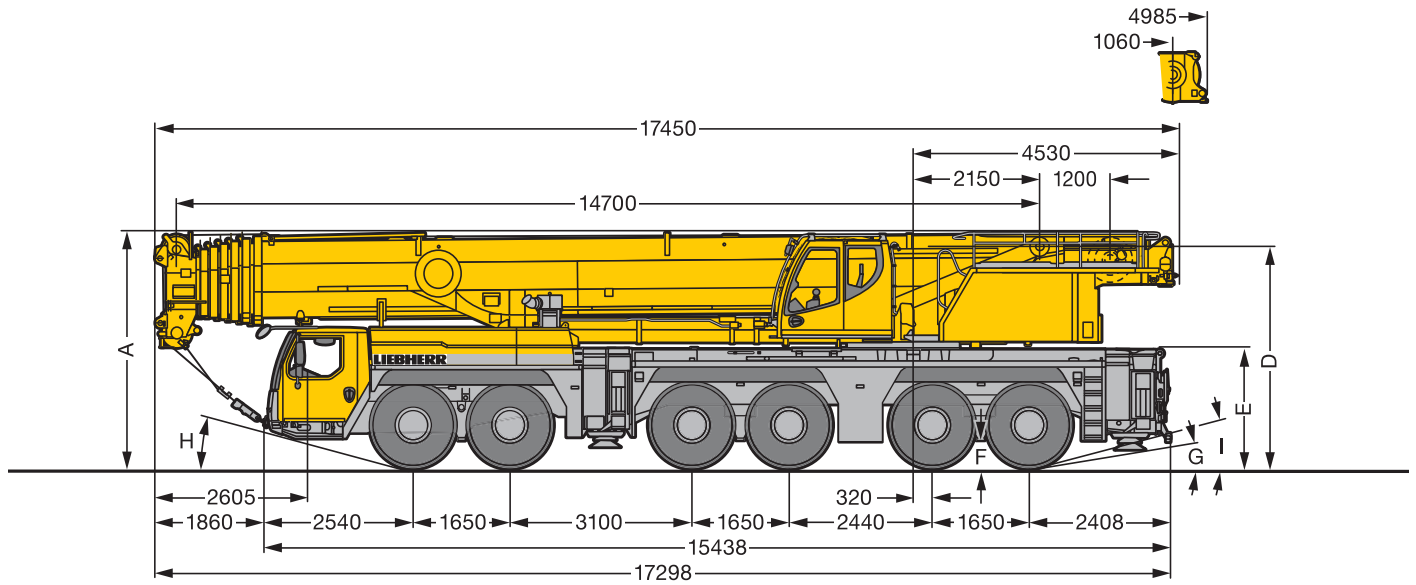


**Maße**  
**Dimensions**  
**Encombremet • Dimensioni**  
**Dimensiones • Габариты крана**



S2694.01

R<sub>1</sub> = Allradlenkung · All-wheel steering · Direction toutes roues · Tutti gli assi sterzanti · Dirección en todos los ejes · Поворот всеми колесами

⊙	Maße · Dimensions · Encombremet · Dimensioni · Dimensiones · Размеры mm									
	A	A	B	C	D	E	F	G	H	I
385/95 R 25 (14.00 R 25)	3950	3825	3000	2610	3685	1960	350	8°	12°	14°
445/95 R 25 (16.00 R 25)	4000	3875	3000	2550	3735	2010	400	9°	14°	15°
525/80 R 25 (20,5 R 25)	4000	3875	3100	2570	3735	2010	400	9°	14°	15°

\* abgesenkt · lowered · abaissé · abbassato · suspensión abajo · шасси осажено